

EN PURPOSE DESIGNED FOR IMPROVED BATHROOM SAFETY WITH A TEXTURED FINISH FOR EXTRA GRIP. ENSURE WALL IS LEVEL. DRILL THROUGH AT LEAST TWO OF THE BLANKED SCREW HOLES IN THE FIXING BRACKETS, BOTH ENDS. ENSURE FIRM FIXING BEFORE EACH USE. CONSULT A TRADESMAN IF UNSURE ABOUT WALL FIXING - SIZE TO WALL PLUGS RECOMMENDED FOR NORMAL BRICKWORK. IF MOVED, REFOLLOW ALL STEPS TO ENSURE SAFE USE. NOT RECOMMENDED FOR OUTDOOR USE, OR AREAS EXPOSED TO DIRECT SUNLIGHT.

FR CONÇU POUR AMÉLIORER LA SÉCURITÉ DE LA SALLE DE BAIN AVEC UNE FINITION TEXTURÉE POUR UNE MEILLEURE ADHÉRENCE. ASSUREZ-VOUS QUE LE MUR EST DE NIVEAU. PERCEZ AU MOINS DEUX DES TROUS DE VIS OBTURÉS DANS LES SUPPORTS DE FIXATION, AUX DEUX EXTRÉMITÉS. ASSUREZ UNE FIXATION FERME AVANT CHAQUE UTILISATION. CONSULTEZ UN COMMERÇANT EN CAS DE DOUTE SUR LA FIXATION MURALE - CHEVILLES DE TAILLE TO RECOMMANDÉES POUR LA MAÇONNERIE NORMALE. S'IL EST DÉPLACÉ, SUIVEZ TOUTES LES ÉTAPES POUR GARANTIR UNE UTILISATION EN TOUTE SÉCURITÉ. NON RECOMMANDÉ POUR UNE UTILISATION EN EXTÉRIEUR OU DANS DES ZONES EXPOSÉES À LA LUMIÈRE DIRECTE DU SOLEIL.

DE ZWECK FÜR VERBESSERTE SICHERHEIT IM BADEZIMMER MIT STRUKTURIERTER OBERFLÄCHE FÜR ZUSÄTZLICHEN HALT. STELLEN SIE SICHER, DASS DIE WAND EBEN IST. BOHREN SIE AN BEIDEN ENDEN MINDESTENS ZWEI DER AUSGEBLENDETEN SCHRAUBENLÖCHER IN DEN BEFESTIGUNGSKLAMMERN DURCH. STELLEN SIE VOR JEDEM GEBRAUCH EINE FESTE BEFESTIGUNG SICHER. WENDEN SIE SICH AN EINEN HÄNDLER, WENN SICH SICH BEZÜGLICH DER WANDBEFESTIGUNG NICHT SICHER SIND. WANDSTOPFEN DER GROSSE LOCH WERDEN FÜR NORMALES MAUERWERK EMPFOHLEN. BEFOLGEN SIE BEI BEWEGUNG ALLE SCHRITTE ERNEUT, UM EINE SICHERE VERWENDUNG ZU GEWÄHRLEISTEN. NICHT FÜR DEN AUSSENBEREICH ODER FÜR BEREICHE EMPFOHLEN, DIE DIREKTEM SONNENLICHT AUSGEGSETZT SIND.

IT SCOPO PROGETTATO PER UNA MAGGIORE SICUREZZA DEL BAGNO CON UNA FINITURA TESTURIZZATA PER UNA PRESA EXTRA. ASSICURARSI CHE IL MURO SIA A LIVELLO. TRAPANARE ALMENO DUE DEI FORI PER VITI TRANCIAI NELLE STAFFE DI FISSAGGIO, SU ENTRAMBE LE ESTREMITÀ. GARANTIRE UN FISSAGGIO SALDO PRIMA DI OGNI UTILIZZO. CONSULTARE UN COMMERCIANTE IN CASO DI DUBBI SUL FISSAGGIO A MURO - TASSELLI DI MISURA TO CONSIGLIATI PER LA NORMALE MURATURA. SE SPOSTATO, SEGUIRE NUOVAMENTE TUTTI I PASSAGGI PER GARANTIRE UN USO SICURO. NON CONSIGLIATO PER USO ESTERNO O AREE ESPOSTE ALLA LUCE SOLARE DIRETTA.

ES DISEÑADO CON UN PROPÓSITO PARA MEJORAR LA SEGURIDAD DEL BAÑO CON UN ACABADO TEXTURIZADO PARA MAYOR AGARRE. ASEGÚRESE DE QUE LA PARED ESTÉ NIVELADA. PERFORE A TRAVÉS DE AL MENOS DOS DE LOS ORIFICIOS CIEGOS PARA TORNILLOS EN LOS SOPORTES DE FIJACIÓN, EN AMBOS EXTREMOS. ASEGÚRESE DE UNA FIJACIÓN FIRME ANTES DE CADA USO. CONSULTE A UN COMERCIANTE SI NO ESTÁ SEGURO ACERCA DE LA FIJACIÓN A LA PARED; SE RECOMIENDAN TACOS DE PARED TAMAÑO 10 PARA MAMPOSTERÍA NORMAL. SI SE MUEVE, SIGA TODOS LOS PASOS PARA GARANTIZAR UN USO SEGURO. NO RECOMENDADO PARA USO EN EXTERIORES O ÁREAS EXPUESTAS A LA LUZ SOLAR DIRECTA.

NL SPECIAAL ONTWORPEN VOOR MEER VEILIGHEID IN DE BADKAMER MET EEN GESTRUCTUREERDE AFWERKING VOOR EXTRA GRIP. ZORG ERVOOR DAT DE MUUR WATERPAS IS. BOOR DOOR TEN MINSTE TWEE VAN DE AFGEDEKTE SCHROEFGATEN IN DE BEVESTIGINGSBEUGELS AAN BEIDE UITEINDEN. ZORG VOOR EEN STEVIGE BEVESTIGING VOOR ELK GEBRUIK. RAADPLEEG EEN VAKMAN BIJ TWIJFEL OVER DE MUURBEVESTIGING - PLUGGEN MAAT 10 AANBEVOLEN VOOR NORMAAL METSELWERK. VOLG BIJ VERPLAATSING ALLE STAPPEN OPNIEUW OM VEILIG GEBRUIK TE GARANDEREN. NIET AANBEVOLEN VOOR GEBRUIK BIJUTENSHUIS, OF GEBIEDEN DIE WORDEN BLOOTGESTELD AAN DIRECT ZONLICHT.

PT OBJETIVO PROJETADO PARA MELHORAR A SEGURANÇA DO BANHEIRO COM UM ACABAMENTO TEXTURIZADO PARA MAIOR ADERENÇA. CERTIFIQUE-SE DE QUE A PAREDE ESTÁ NIVELADA. PERFURE PELO MENOS DOIS DOS ORIFÍCIOS DE PARAFUSO CEGOS NOS SUPORTES DE FIXAÇÃO, AMBAS AS EXTREMIDADES. ASSEGURE-SE DE UMA FIXAÇÃO FIRME ANTES DE CADA USO. CONSULTE UM COMERCIANTE SE TIVER DÚVIDAS SOBRE A FIXAÇÃO NA PAREDE - BUCHAS TAMANHO 10 RECOMENDADAS PARA ALVENARIA NORMAL. SE MOVIDO, SIGA NOVAMENTE TODAS AS ETAPAS PARA GARANTIR O USO SEGURO. NÃO RECOMENDADO PARA USO EXTERNO, OU ÁREAS EXPOSTAS À LUZ SOLAR DIRETA.

DK FORMÅL DESIGNET TIL FORBEDRET BADEVERELESSIKKERHED MED EN STRUKTURERET FINISH FOR EKSTRA GREB. SØRG FOR, AT VÆGGEN ER PLAN. BOR GENNEM MINST TO AF DE BLANKE SKRUEHULLER I FASTGØRELSSESBSLAGENE, BEGGE ENDER. SIKRE FAST FASTGØRELSE INDEN HVER BRUG. KONSULTER EN HÅNDVERKER, HVIS DU ER I TVIVL OM FASTGØRELSE AF VÆG - STØRRELSE 10 VÆGPROPPER ANBEFALES TIL NORMALT MURVERK. HVIS DU FLYTTES, SKAL DU FØLGE ALLE TRIN FOR AT SIKRE SIKKER BRUG. ANBEFALES IKKE TIL UDENDØRS BRUG ELLER OMRÅDER UDSAT FOR DIREKTE SOLLYS.

SV SYFTE UTFORMAT FÖR FÖRBÄTTAD BADRUMSÅKERHET MED EN STRUKTURERAD YTA FÖR EXTRA GREPP. SE TILL ATT VÄGGEN ÄR JÄMN. BORRA GENOM MINST TVÅ AV DE TOMMA SKRUVHÅLEN I FASTBESLAGEN I BÅDA ÄNDARNA. SÄKERSTÄLL FAST FIKERING FÖRE VARJE ANVÄNDNING. KONSULTERA EN HANTVERKARE OM DU ÄR OSÄKER PÅ VÄGGFASTNING - STORLEK 10 VÄGGPROPPAR REKOMMENDERAS FÖR NORMALT TEGEL. OM DU FLYTTAR, FÖLJ ALLA STEG FÖR ATT SÄKERSTÄLLA SÄKER ANVÄNDNING. REKOMMENDERAS INTE FÖR UTMÖHUSBRUK ELLER OMRÅDEN SOM UTSÄTTS FÖR DIREKT SOLLJUS.

NO FORMÅL DESIGNET FOR FORBEDRET BADEROMS-SIKKERHET MED EN STRUKTURERT OVERFLATE FOR EKSTRA GREP. SØRG FOR AT VEGGEN ER PLAN. BOR GJENNOM MINST TO AV DE BLANKE SKRUEHULLENE I FESTEBRACKETTENE, BEGGE ENDER. SIKRE FAST FESTE FOR HVER BRUK. TA KONTAKT MED EN HÅNDVERKER HVIS DU ER USIKKER PÅ VEGGFESTE - VEGGPROPPER I STØRRELSE 10 ANBEFALES FOR VANLIG MURVERK. HVIS DU ER FLYTTET, FØLG ALLE TRINNENE FOR Å SIKRE SIKKER BRUK. ANBEFALES IKKE TIL UTENDØRS BRUK ELLER I OMRÅDER SOM ER UTSATT FOR DIREKTE SOLLYS.

FI TARKOITETTU PARANTAMAAN KYLPYHUONEEN TURVALLISUUTTA, JA KUVIOITU PINTA LISÄÄ PITOAA. VARMISTA, ETTÄ SEINÄ ON TASAINEN. PORAA VÄHINTÄÄN KAKSI KIINNIYSKANNATTIMESSA OLEVAA TVHJÄÄ RUUVINREIKÄÄ MOLEMMISSA PAISTA. VARMISTA TUKEVA KIINITYS ENNEN JOKAISTA KÄYTTÖÄ. OTA YHTEYS KAUPPIAASEEN, JOS ET OLE VARMA SEINÄKIINNIYKSESTÄ - KOKO 10 SEINÄTULPPAA SUOSITELLAAN NORMAALILLA TILILIMUURILLE. NOUDATA KAIKKIA VAIHEITA TURVALLISEN KÄYTON VARMISTAMISEKSI. EI SUOSITELLA ULKOKÄYTTÖÖN TAI ALUEILLE, JOTKA OVAT ALLITAIN SUORALLE AURINGONVALOLLE.

EL ΣΚΟΠΟΣ ΣΧΕΔΙΑΣΜΕΝΟΣ ΓΙΑ ΒΕΛΤΙΩΜΕΝΗ ΑΣΦΑΛΕΙΑ ΜΠΑΝΙΟΥ ΜΕ ΥΦΗ ΦΙΝΙΡΙΣΜΑ ΓΙΑ ΕΠΙΠΛΕΟΝ ΠΡΟΣΦΥΣΗ. ΒΕΒΑΙΩΘΕΙΤΕ ΟΤΙ Ο ΤΟΙΧΟΣ ΕΙΝΑΙ ΕΠΙΠΕΔΟΣ. ΤΡΥΠΗΤΕ ΤΟΥΛΑΧΙΣΤΟΝ ΔΥΟ ΑΠΟ ΤΙΣ ΤΡΥΠΕΣ ΤΩΝ ΒΙΔΙΩΤΩΝ ΚΟΧΛΙΩΝ ΣΤΙΣ ΒΑΣΕΙΣ ΣΤΕΡΕΩΣΗΣ ΚΑΙ ΣΤΑ ΔΥΟ ΑΚΡΑ. ΕΞΑΣΦΑΛΙΣΤΕ ΣΤΑΘΕΡΗ ΣΤΕΡΕΩΣΗ ΠΡΙΝ ΑΠΟ ΚΑΘΕ ΧΡΗΣΗ. ΣΥΜΒΟΥΛΕΥΤΕΙΤΕ ΕΝΑΝ ΚΑΤΑΣΤΗΜΑΤΑΡΧΗ ΕΑΝ ΔΕΝ ΕΙΣΤΕ ΣΥΓΓΡΟΦΙ ΓΙΑ ΤΗ ΣΤΕΡΕΩΣΗ ΤΟΙΧΟΥ - ΣΥΝΙΣΤΟΝΤΑΙ ΤΑΠΤΑ ΤΟΙΧΟΥ ΜΕΓΕΘΟΥΣ 10 ΓΙΑ ΚΑΝΟΝΙΚΗ ΠΛΙΝΘΟΜΕΤΗ. ΕΑΝ ΜΕΤΑΚΙΝΗΘΕΙ, ΕΠΑΝΑΛΑΒΕΤΕ ΟΛΑ ΤΑ ΒΗΜΑΤΑ ΓΙΑ ΝΑ ΔΙΑΣΦΑΛΙΣΤΕ ΤΗΝ ΑΣΦΑΛΗ ΧΡΗΣΗ. ΔΕΝ ΣΥΝΙΣΤΑΤΑΙ ΓΙΑ ΧΡΗΣΗ ΣΕ ΕΞΩΤΕΡΙΚΟΥΣ ΧΩΡΟΥΣ Η ΠΕΡΙΟΧΕΣ ΠΟΥ ΕΚΤΙΘΕΝΤΑΙ ΣΕ ΑΜΕΣΗ ΗΛΙΑΚΗ ΘΥΣΗ.



ASHBY GRAB BARS

12, 18, 24 INCH STRAIGHT GRAB BAR

13 INCH ANGLED GRAB BAR

Welcome to your new Gordon Ellis product.
 We hope that it proves a useful aid in your daily life.

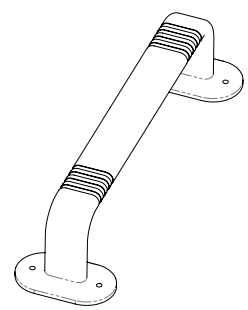
SEE INSIDE AND REVERSE FOR FITTING INSTRUCTIONS
 AVAILABLE IN THE FOLLOWING LANGUAGES:
 EN FR DE IT ES NL PT DK SV NO FI EL

MAXIMUM USER WEIGHT	POIDS MAXIMUM DE L'UTILISATEUR	PESO MÁXIMO DEL USUARIO
MAX 115 kg 254lbs	MAXIMALES BENUTZERGEGWICHT	MAX. BRUGGERVÆGT
MAXIMUMGEWICHT VAN GEBRUIKER	PESO MÁXIMO DE USO	MAKS. BRUGGERVÆGT
HÖGSTA ANVÄNDARVIKT	MAKSIMUM BRUKERVEKT	SUURIN KÄYTTÖPAINO
ΑΝΩΤΑΤΟ ΟΠΙΟ ΒΑΡΟΥΣ ΤΟΥ ΧΡΗΣΤΗ		

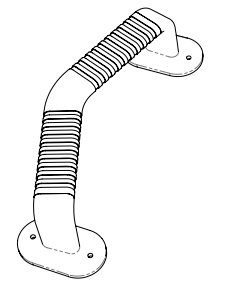
EN ANY SERIOUS ACCIDENT OCCURRING THROUGH USE SHOULD BE REPORTED TO THE MANUFACTURER - CONTACT DETAILS BELOW
FR TOUT ACCIDENT GRAVE SURVENANT PENDANT L'UTILISATION DOIT ÊTRE SIGNALÉ AU EC REP - COORDONNÉES CI-DESSOUS
DE JEDER SCHWERE UNFALL WÄHREND DES GEBRAUCHS MUSS EC REP GEMELDET WERDEN - KONTAKTDATEN UNTEN
IT QUALSIASI INCIDENTE GRAVE CHE SI VERIFICA DURANTE L'USO DEVE ESSERE SEGNALATO AL PRODUTTORE - DETAGLI DI CONTATTO DI SEGUITO
ES CUALQUIER ACCIDENTE GRAVE QUE OCURRA DURANTE EL USO DEBE INFORMARSE A EC REP - DETALLES DE CONTACTO A CONTINUACIÓN
NL ELK ERNSTIG ONGEVAL TIJDENS HET GEBRUIK MOET WORDEN GEMELD AAN EC REP - CONTACTGEGEVENS HIERONDER
PT QUALQUER INCIDENTE SÉRIO QUE OCORRA DURANTE O USO DEVE SER RELATADO AO FABRICANTE - DETALHES DE CONTACTO ABAIXO
DK ENHVER ALVORLIG HENDELSE, DER OPSTÅR UNDER BRUG, SKAL RAPPORTERES TIL PRODUCENTEN - KONTAKTOPPLYSNINGER NEDENFOR
SV ALLA ALLVARLIGA HÄNDELSER SOM INTRÄFFAR UNDER ANVÄNDNING MÅSTE RAPPORTERAS TILL TILLVERKAREN - KONTAKTUPPGIFTER NEDAN
NO ENHVER ALVORLIG HENDELSE SOM OPPTÅR UNDER BRUK MÅ RAPPORTERES TIL PRODUSENTEN - KONTAKTINFORMASJON NEDENFOR
FI KAIKISTA KÄYTON AIKANA TAPAHTUNEISTA VAKAVISTA TAPAHTUMISTA ON ILMOITETTAVA VALMISTAJALLE - YHTYESTIEDOT ALLA
EL ΚΑΘΕ ΣΟΒΑΡΟ ΣΥΜΒΑΝ ΠΟΥ ΕΜΦΑΝΙΖΕΤΑΙ ΚΑΤΑ ΤΗ ΧΡΗΣΗ ΠΡΕΠΕΙ ΝΑ ΑΝΑΦΕΡΕΤΑΙ ΣΤΟΝ ΚΑΤΑΧΕΥΣΤΗ - ΠΑΡΑΚΑΤΩ ΣΤΟΙΧΕΙΑ ΕΠΙΚΟΙΝΩΝΙΑΣ

Your ASHBY GRAB BARS were specifically developed for our UK Design Team with the intention of compensating for an injury, or overcoming a temporary or permanent disability. Hopefully making daily living that little bit easier.

Ai ASHBY STRAIGHT GRAB BAR



Bi ASHBY ANGLED GRAB BAR



CLEANING INSTRUCTIONS	INSTRUCTIONS DE NETTOYAGE	REINIGUNGSANWEISUNGEN
ISTRUZIONI PER LA PULIZIA	INSTRUCCIONES DE LIMPIEZA	SCHOONMAAK INSTRUCTIES
INSTRUÇÕES DE LIMPEZA	RENGØRINGSINSTRUKTIONER	RENGØRINGSINSTRUKTIONER
RENGÖRINGSINSTRUKSJONER	PUHDISTUSOHJEET	ΟΔΗΓΙΕΣ ΚΑΘΑΡΙΣΜΟΥ

PH 5 - 9

EN WIPE DOWN WITH A NON-ABRASIVE CLOTH AND SOAPY WATER.
FR ESSUYEZ AVEC UN CHIFFON NON ABRASIF ET DE L'EAU SAVONNEUSE.
DE MIT EINEM NICHT SCHEUERNDEN TUCH UND SEIFENWASSER ABWISCHEN.
IT PULIRE CON UN PANNON NON ABRASIVO E ACQUA SAPONOSA.
ES LIMPIELO CON UN PAÑO NO ABRASIVO Y AGUA CON JABÓN.
NL AFWENEM MET EEN NIET-SCHURENDE DOEK EN ZEEPACHTIG WATER.
PT RETIRAR COM PAÑO NÃO ABRASIVO E ÁGUA COM SABÃO.
DK AFTØRRER MED EN IKKE-SLIPENDE KLUD OG SÆBEVAND.
SV TORKA AV MED EN IKKE-SLIPANDE TRASA OCH TVÄLVATTEN.
NO TØRK AV MED EN IKKE-SLIPENDE KLUT OG SÅPEVANN.
FI PYYHI HANKAAMATTOMALLA LIINALLA JA SAIPUVAIVEDELLÄ.
EL ΣΚΟΥΠΙΣΤΕ ΜΕ ΕΝΑ ΜΗ ΛΕΙΑΝΤΙΚΟ ΠΑΝΙ ΚΑΙ ΣΑΙΠΩΝΟΝΕΡΟ.

DESIGNED & MADE IN THE UK | BHTA | 7 ABS | RECYCLED | EC REP

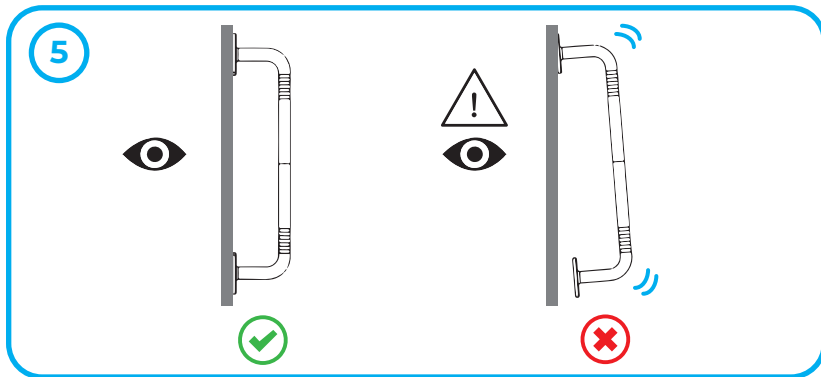
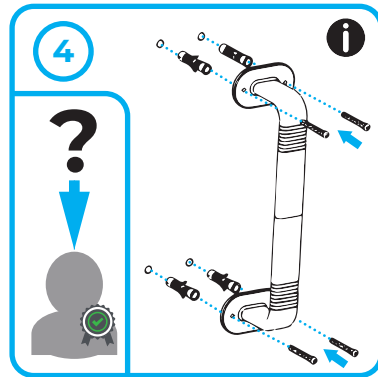
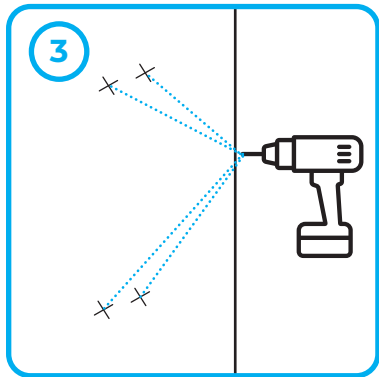
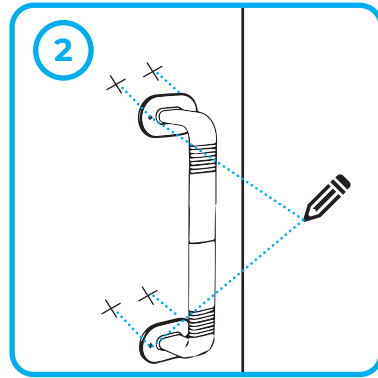
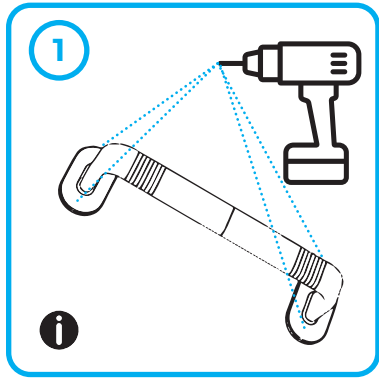
GORDON ELLIS & CO.
 TRENT LANE
 CASTLE DONINGTON
 DERBY, ENGLAND DE74 2AT

AUTHORISED REPRESENTATIVE
 ADVENA LTD, TOWER BUSINESS CENTRE, 2ND FLOOR, TOWER STREET, SWATAR, BKR 4013 MALTA

MD | IFU-REF | 6218/B/1020-1 | PART REF | 6218/B + 6219/B + 6220/B + 6257/B + 6268/B + 6278/B + 6269/B + 6279/B + 6270/B + 6280/B



ASHBY STRAIGHT GRAB BAR



ASHBY ANGLED GRAB BAR

