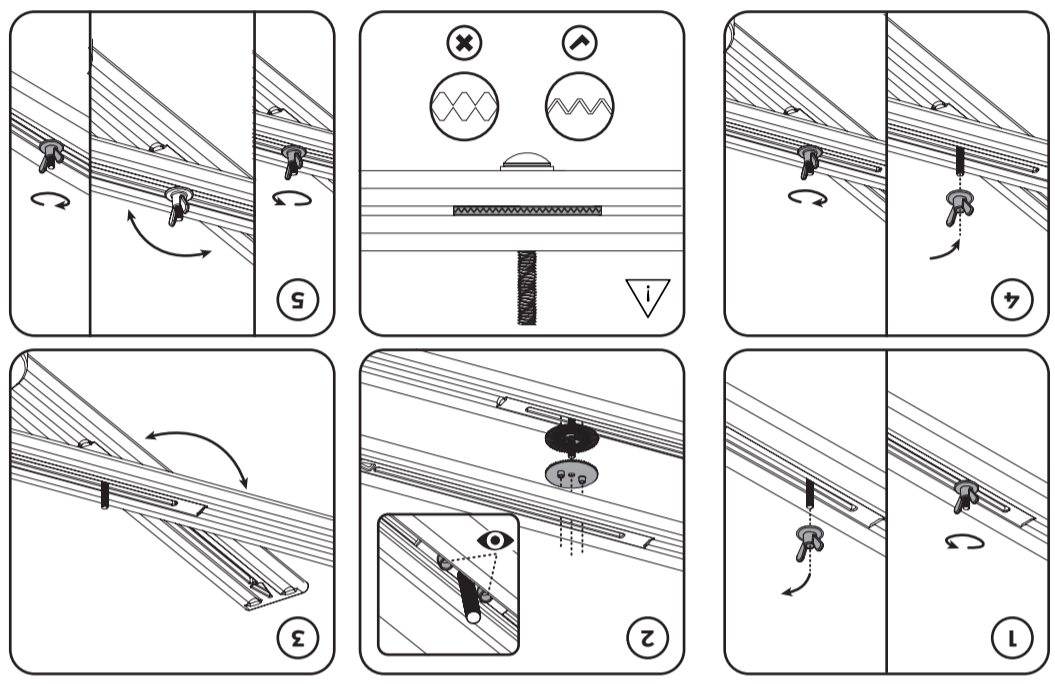


SURELOCK INSTRUCTIONS: 1. FULLY UNSCREW WING NUT AND SET ASIDE. 2. INSERT THE TWO SURELOCK WASHERS WITH THE TWO TOOTHED SURFACES FACING EACH OTHER. ENSURE THE BOLTS CORRECTLY SIT WITHIN THE RAIL ADJUSTMENT SLOTS. 3. ALIGN AND POSITION THE FURNITURE RAISER AS REQUIRED. 4. WHEN IN THE DESIRED POSITION REATTACH THE WING NUT AND TIGHTEN. 5. WHEN POSITIONING THE RAISERS ENSURE THE TEETH OF THE LOWER SURELOCK SIT WITHIN THE TEETH OF THE UPPER SURELOCK. MISALIGNED TEETH OR TEETH NOT PROPERLY SEATED WILL CAUSE THE "LOCK" TO FAIL. 5. ENSURE THE WING NUT IS LOOSENED PRIOR TO ADJUSTING OR REPOSITIONING THE FURNITURE RAISER. THE WING NUT DOES NOT NEED TO BE FULLY REMOVED. THE WING NUT MUST BE RETIGHTENED FOLLOWING ANY ADJUSTMENTS.

JLP ASSEMBLY INSTRUCTIONS: 1. PLACE THE CHAIR RAISER ON THE FLOOR BEHIND THE CHAIR WITH THE SPREADER BAR RUNNING SIDE TO SIDE. 2. LOOSEN THE WINGNUTS. 3. ADJUST TO SIZE SO THAT THE CHAIR LEGS WILL EASILY DROP INTO THE RAISER UNITS. 4. TIP THE CHAIR FORWARDS AND PLACE THE CHAIR LEGS INTO THE REAR RAISER UNITS. 5. MOVE TO THE FRONT OF THE CHAIR AND TIP LEG OR CASTOR MUST REST ON THE INNER BASE OF THE RAISER UNIT ONLY. 6. PUSH THE FRONT RAISER UNITS FORWARD UNTIL THEY ARE UNDER THE FRONT LEGS. LOWER THE CHAIR. 6. PUSH THE RAISER UNITS TIGHT AGAINST EACH OF THE CHAIR LEGS AND THEN ADJUST THE RAILS UNDERNEATH THE CHAIR SO THAT THEY ARE AS CENTRAL AS POSSIBLE TO REMOVE TRIP HAZARDS. THE SPREADER BAR SHOULD STILL RUN SIDE TO SIDE. 7. TIGHTEN ALL OF THE WINGNUTS. 8. RAISER BLOCKS CAN BE INSERTED AS NECESSARY TO FURTHER RAISE BY 24MM OR 48MM - MAXIMUM TWO PER RAISER UNIT. ENSURE EACH RAISER UNIT IS EQUAL IF EXTRA HEIGHT IS ADDED. 9. ENSURE THE CHAIR AND RAISER UNITS ARE STABLE BEFORE EACH USE AND IF KNOCKED.



! SURELOCK INSTRUCTIONS - OPTIONAL

ALWAYS REMOVE TRAPED SURELOCK WASHERS FROM THE RAILS BEFORE USE OF THE RAISER AS NORMAL. FOLLOW THE STEPS BELOW/ALTERNATIVELY, SET ASIDE AS USUAL.

CS

LANGHAM ADJUSTABLE LINKED CHAIR RAISER, VYZKOUŠENÝ A TESTOVANÝ PRACOVNÍMI TERAPEUTY PO DESETILETÍ, JE NAVRŽEN PRO ŽIDLE, ABY POSKYTOVAL NEJVYŠŠÍ ÚROVEŇ STABILITY. JEDNOTKA SE DODÁVÁ PLNĚ SMONTOVANÁ V BALENÍ, KTERÉ SE SNADNO VEJDE A VYŽADUJE, ABY SE UŽIVATEL JEDNODUŠE PŘÍZPŮSOBIL KONKRÉTNÍ ZVEDNUTÉ ŽIDLI. ZAŘÍZENÍ POUŽÍVAT POUZE VE STATICKÉM REŽIMU. JE TŘEBA VĚNOVAT ZVÝŠENOU POZORNOST TOMU, ABY NEDOŠLO K NÁHLÉMU NEBO NEPŘÍMĚRNÉMU POHYBU. JE ODPOVĚDNOSTI VLASTNÍKA/UŽIVATELE PROVÁDĚT POČÁTEČNÍ A PRAVIDELNÁ MÍSTNÍ HODNOCENÍ RIZIK. NEPOUŽÍVEJTE S ŽÁDNÝM JINÝM ZAŘÍZENÍM, POKUD NENÍ UVEDENO JINAK. DÁVĚJTE POZOR, ABY NEDOŠLO K ZACHYCENÍ PRSTŮ V NASTAVOVACÍCH ŠTĚRBINÁCH. VAROVÁNÍ: MOŽNÉ NEBEZPEČÍ ZAKÁZÁNÍ, POKUD LÍŠTY VYČNÍVAJÍ Z VNĚJŠÍHO STOPY KŘESLA. PŘED KAŽDÝM POUŽITÍM ZKONTROLUJTE STABILITU. VŠECHNY NOHY MUSÍ BYT PODEPŘENY ZVEDACÍ JEDNOTKOU A ZVEDNUTY DO STEJNÉ VÝŠKY. NÁBYTEK MŮŽE BYT TĚŽKÝ, BUĎTE OPATRNÍ PŘI MONTÁŽI ZVEDÁKU.

SURELOCK JE VOLITELNÁ POJISTNÁ PODLOŽKA URČENÁ JAKO POMŮCKA PŘI SESTAVOVÁNÍ SPOJENÝCH NÁBYTKOVÝCH ZVEDÁKŮ. PŘI SPRÁVNÉM VYROVNÁNÍ A UTAŽENÍ PODLOŽKA „UZAMKNE“ ÚHEL A POLOHU NÁBYTKOVÝCH ZVEDÁKŮ, ČÍMŽ ELIMINUJE POTŘEBU OPAKOVANÉHO VYROVNÁVÁNÍ S NÁBYTKEM. JE TŘEBA SE VYVAROVAT NADMĚRNÝCH SMYKOVÝCH SIL, KTERÉ MOHOU ZPŮSOBIT SELHÁNÍ POJISTNÉ PODLOŽKY. ZÁMEK SURELOCK NENÍ NAVRŽEN TAK, ABY ZASTAVIL VEŠKÉRY POHYB PŘI POUŽITÍ - JE TO POUZE POMŮCKA PRO NASTAVENÍ/VYROVNÁNÍ.

A = MAXIMÁLNÍ HMOTNOST UŽIVATELE.
B = OTRETE NEABRAZIVNÍ LÁTKOU A MÝDLOVOU VODOU.

JAKÁKOLI VÁŽNÁ NEHODA, KE KTERÉ DOJDE PŘI POUŽÍVÁNÍ, BY MĚLA BYT NAHLÁŠENA EC REP (ZAKAZNÍCI V EU)

IT

PROVATO E TESTATO DA TERAPISTI OCCUPAZIONALI PER DECENNI, IL LANGHAM ADJUSTABLE LINKED CHAIR RAISER È PROGETTATO PER LE SEDIE, PER DARE IL MASSIMO LIVELLO DI STABILITÀ. L'UNITÀ VIENE FORNITA COMPLETAMENTE ASSEMBLATA IN UNA CONFEZIONE FACILE DA MONTARE, RICHIEDENDO ALL'UTENTE DI ADATTARSI SEMPLICEMENTE ALLA SPECIFICA SEDIA DA SOLLEVARE. DISPOSITIVO DA UTILIZZARE SOLO IN MODALITÀ STATICA. È NECESSARIO PRESTARE PARTICOLARE ATTENZIONE PER EVITARE MOVIMENTI IMPROVVISI O INDEBITI, E RESPONSABILITÀ DEL PROPRIETARIO/UTILIZZATORE EFFETTUARE UNA VALUTAZIONE INIZIALE E REGOLARE DEI RISCHI A LIVELLO LOCALE. NON UTILIZZARE CON NESSUN ALTRO DISPOSITIVO SE NONI DIVERSAMENTE INDICATO. FARE ATTENZIONE A EVITARE L'INTRAPPOLAMENTO DELLE DITA NELLE FESSURE DI REGOLAZIONE. AVVERTENZA: POTENZIALE PERICOLO DI INCIAMPAGGIO SE I GUIDE SPORGONO DALL'IMPRESA ESTERNA DELLA SEDIA. VERIFICARNE LA STABILITÀ PRIMA DI OGNI UTILIZZO. TUTTE LE GAMBE DEVONO ESSERE SOSTENUTE DA UN'UNITÀ DI SOLLEVAMENTO E SOLLEVATE ALLA STESSA ALTEZZA. I MOBILI POTREBBERO ESSERE PESANTI. PRESTARE ATTENZIONE DURANTE IL MONTAGGIO DELL'ALZATA.

SURELOCK È UNA RONDELLA DI BLOCCAGGIO OPZIONALE, INTESA COME AUSILIO DURANTE L'INSTALLAZIONE DI ALZATE PER MOBILI COLLEGATE. UNA VOLTA ALLINEATA E SERRATA CORRETTAMENTE, LA RONDELLA "BLOCCA" L'ANGOLO E LA POSIZIONE DEI RIALZI DEL MOBILE ELIMINANDO LA NECESSITÀ DI ALLINEARLI RIPETUTAMENTE CON I MOBILI. DOVREBBERO ESSERE EVITATE FORZE DI TAGLIO ECCESSIVE CHE POTREBBERO CAUSARE IL CEDIMENTO DELLA RONDELLA DI BLOCCAGGIO. IL SURELOCK NON È PROGETTATO PER ARRESTARE TUTTI I MOVIMENTI DURANTE L'USO: È SOLO UN AIUTO PER LA CONFIGURAZIONE/ALLINEAMENTO.

A = PESO MASSIMO DELL'UTENTE.
B = PULIRE CON UN PANNINO NON ABRASIVO E ACQUA INSAPONATA.

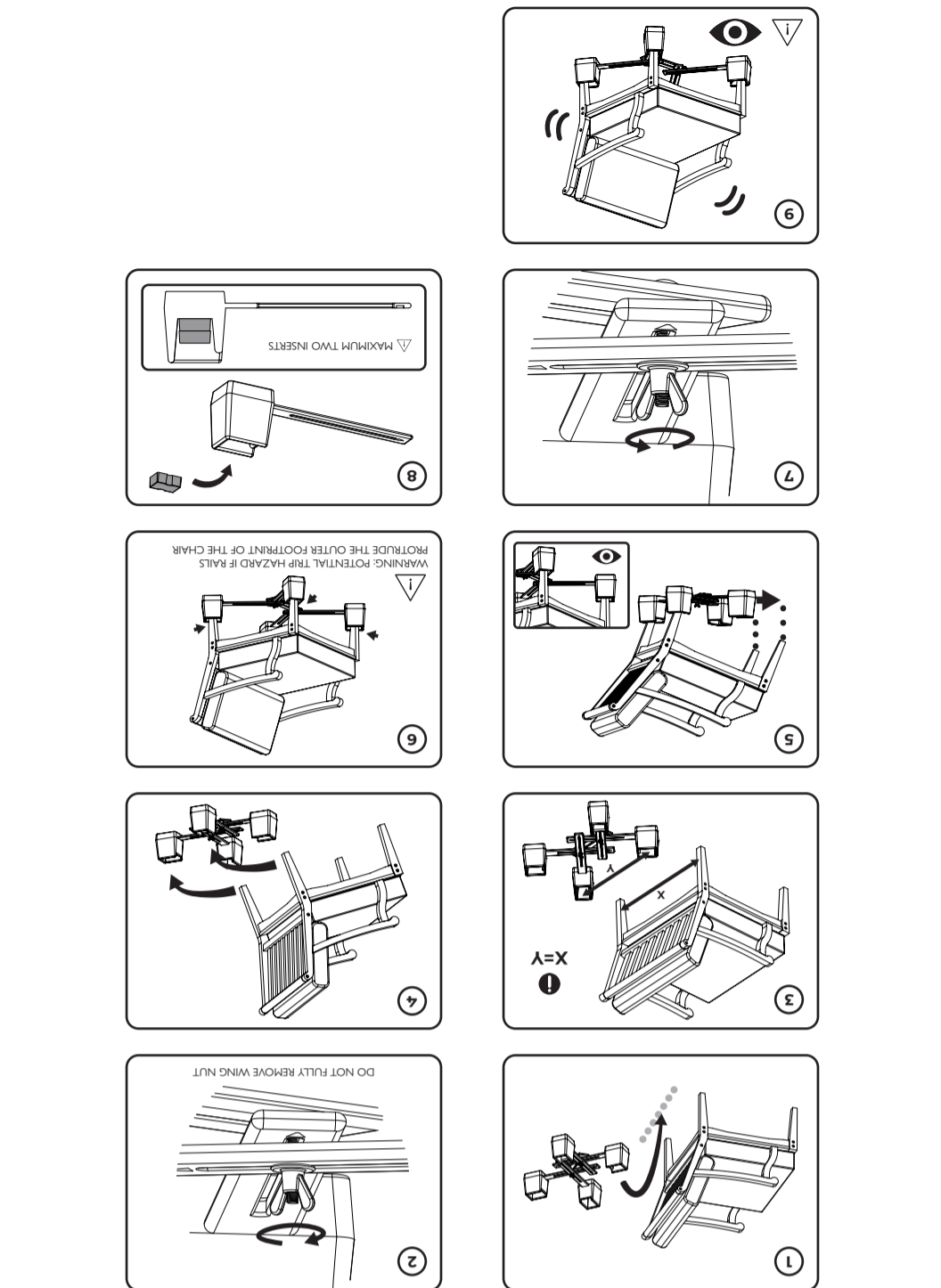
QUALSIASI INCIDENTE GRAVE CHE SI VERIFICA ATTRAVERSO L'USO DEVE ESSERE SEGNALATO AL RAPPRESENTANTE EC (CLIENTI DELL'UE)

FR

Produit soumis à une règle de tri

Triman - Indicate recycling and sorting rules (As specified in France)

FR NOTICE



JLP ASSEMBLY INSTRUCTIONS

g LANGHAM

ADJUSTABLE LINKED CHAIR RAISER

Welcome to your new Gordon Ellis product.
We hope that it proves a useful aid in your daily life.

Your **LANGHAM ADJUSTABLE LINKED CHAIR RAISER** was specifically developed by our UK Design Team who have over 60 years experience in raising furniture, coupled with feedback received from Occupational Therapists. Designed for fireside chairs with the intention of compensating for an injury, or overcoming a temporary or permanent disability. Hopefully making daily living that little bit easier.

JLP125PI

MAXIMUM CHAIR FOOTPRINT:
79cm (31 INCH)/ 69cm (27 INCH) (D)

RAISING HEIGHT
5cm (2 INCH)/ 10cm (3 INCH)/ 15cm (4 INCH)

MAXIMUM CHAIR LEG SIZE:
6.4cm X 7.6cm (2.5 - 3 INCHES)

A MAX 500 kg / 1100 lbs / 78 stone PER SET OF FOUR

B PH 5 - 9

GORDON ELLIS & CO.
TRENT LANE
CASTLE DONINGTON
DERBY, ENGLAND DE74 2AT

EC REP
AUTHORISED REPRESENTATIVE
ADVENA LTD, TOWER BUSINESS CENTRE, 2ND FLOOR, TOWER STREET, SWATAR, BKR 4013 MALTA

DESIGNED & MADE IN THE UK
BHTA
5 PP
IFU-REF LP_JLP125PI/0324-2
REF LP/JLP125PI

VIEW THE ENTIRE RANGE ONLINE AT **GORDONELLISHEALTHCARE.CO.UK**

gordonellis.healthcare

UK CE

