



GORDON
ELLIS
& CO

DERBY® BASKETWEAVE COMMODE CHAIR

Welcome to your new Gordon Ellis product.
We hope that it proves a useful aid in your daily life.



EN ANY SERIOUS ACCIDENT OCCURRING THROUGH USE SHOULD BE REPORTED TO THE EC REP (EU CUSTOMERS) OR THE MANUFACTURER (UK & NON-EU CUSTOMERS) - CONTACT DETAILS OVER LEAF

FR TOUT ACCIDENT GRAVE SURVENU LORS DE L'UTILISATION DOIT ÊTRE SIGNALÉ AU EC REP - COORDONNÉES SUR LA FEUILLE

DE JEDER SCHWERE UNFALL, DER DURCH DEN GEBRAUCH ENTSTEH, SOLLTE DEM EC REP GEMELDET WERDEN - KONTAKTDATEN ÜBER BLATT

IT EVENTUALI INCIDENTI GRAVI CHE SI VERIFICANO DURANTE L'USO DEVONO ESSERE SEGNALATI AL EC REP - I DETTAGLI DI CONTATTO SULL'ANTA

ES CUALQUIER ACCIDENTE GRAVE QUE OCURRA DURANTE EL USO DEBE INFORMARSE AL EC REP - DETALLES DE CONTACTO EN LA HOJA

PT QUALQUER ACIDENTE GRAVE QUE OCORRA ATRAVÉS DO USO DEVE SER RELATADO AO EC REP - DETALHES DE CONTACTO NA FOLHA

NL ELK ERNSTIG ONGEVAL DAT ZICH VOORDOET DOOR GEBRUIK MOET WORDEN GEMELD AAN DE EC REP - CONTACTGEGEVENS VIA BLAD

DK ENHVER ALVORLIG ULYKKE, DER OPSTÅR VED BRUG, SKAL RAPPORTERES TIL EC REP - KONTAKTOPLYSNINGER OVER BLAD

SE VARJE ALLVARLIG OLYCKA SOM INTRÄFFAR GENOM ANVÄNDNING SKA RAPPORTERAS TILL EC REP - KONTAKTINFORMATION ÖVER BLAD

NO ENHVER ALVORLIG ULYKKE SOM OPPSTÅR VED BRUK, SKAL RAPPORTERES TIL GORDON ELLIS & CO. - KONTAKTINFORMASJON OVER BLAD

FI KAIKISTA KÄYTÖN KAUTTA TAPAHTUVISTA VAKAVISTA ONNETTOMUUKSISTA TULISI ILMOITTA A EC REP - YHTEYSTIEDOT LEHDEN YLI

EL ΟΠΟΙΟΔΗΠΟΤΕ ΣΟΒΑΡΟ ΑΤΥΧΗΜΑ ΠΟΥ ΣΥΜΒΑΙΝΕΙ ΚΑΤΑ ΤΗ ΧΡΗΣΗ ΠΡΕΠΕΙ ΝΑ ΑΝΑΦΕΡΕΤΑΙ ΣΤΟ EC REP - ΣΤΟΙΧΕΙΑ ΕΠΙΚΟΙΝΩΝΙΑΣ ΠΑΝΩ ΑΠΟ ΤΟ ΦΥΛΛΟ



SEE REVERSE FOR INSTRUCTIONS
AVAILABLE IN THE FOLLOWING LANGUAGES:

EN FR DE IT ES PT NL DK SE NO FI EL



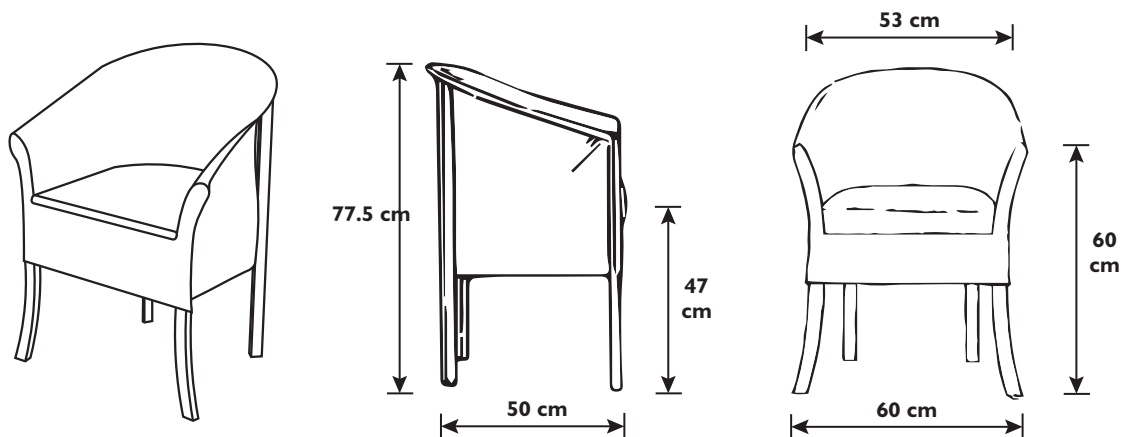
MAX
160 Kg
350 lbs



MAXIMUM USER WEIGHT	POIDS MAXIMUM DE L'UTILISATEUR	MAXIMALES BENUTZERGEWICHT
PESO MASSIMO SOPPORTATO	PESO MÁXIMO DEL USUARIO	PESO MÁXIMO DE USO
MAXIMUMGEWICHT VAN GEBRUIKER	MAKS. BRUGERVÆGT	HÖGSTA ANVÄNDARVIKT
MAKSIMUM BRUKERVEKT	SUURIN KÄYTTÖPAINO	ΑΝΩΤΑΤΟ ΟΡΙΟ ΒΑΡΟΥΣ ΤΟΥ ΧΡΗΣΤΗ

Your **DERBY BASKETWEAVE COMMODE CHAIR** was specifically developed by our UK Design Team with the intention of compensating for an injury, or overcoming a temporary or permanent disability. Hopefully making daily living that little bit easier.

DERBY BASKETWEAVE COMMODE CHAIR 5504/OA



DESIGNED
& MADE
IN THE UK



GORDON ELLIS & CO.
TRENT LANE
CASTLE DONINGTON
DERBY, ENGLAND DE74 2AT

EC REP

AUTHORISED REPRESENTATIVE
ADVENA LTD, TOWER BUSINESS CENTRE, 2ND FLOOR,
TOWER STREET, SWATAR, BKR 4013 MALTA



MD

IFU-REF 5504/OA/0124-1

PART REF 5504/OA

VIEW THE ENTIRE RANGE ONLINE AT
GORDONELLISHEALTHCARE.CO.UK

gordonellis.healthcare

@EllisHealthcare



INSTRUCTIONS FOR USE

MODE D'EMPLOI

GEBRAUCHSANWEISUNG

ISTRUZIONI PER L'USO

INSTRUCCIONES DE USO

INSTRUÇÕES DE USO

GEBRUIKSAANWIJZING

BRUGSANVISNING

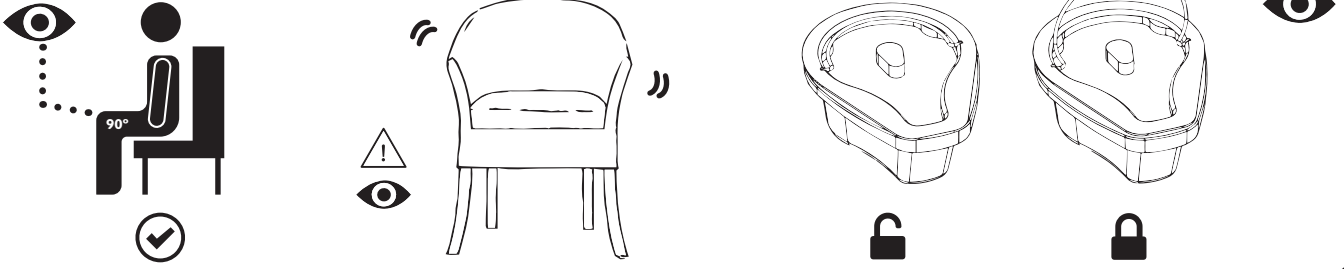
ANVÄNDNINGSPROSEDYR

INSTRUKSJONER FOR BRUK

KÄYTTÖOHJEET

ΟΔΗΓΙΕΣ ΧΡΗΣΗΣ

- EN** CHECK FOR STABILITY BEFORE USE. IT IS THE RESPONSIBILITY OF THE USER / OWNER TO CARRY OUT AN INITIAL AND REGULAR RISK ASSESSMENTS. PERIODICALLY CHECK ALL FIXINGS FOR TIGHTNESS AND ADJUST AS NECESSARY. ENSURE PAN HANDLE IS VERTICAL TO LOCK THE LID BEFORE REMOVAL.
- FR** VÉRIFIEZ LA STABILITÉ AVANT UTILISATION. IL EST DE LA RESPONSABILITÉ DE L'UTILISATEUR / PROPRIÉTAIRE DE PROCÉDER À UNE ÉVALUATION INITIALE ET RÉGULIÈRE DES RISQUES. VÉRIFIEZ RÉGULIÈREMENT L'ÉTANCHÉITÉ DE TOUTES LES FIXATIONS ET AJUSTEZ-LES SI NÉCESSAIRE. ASSUREZ-VOUS QUE LA POIGNÉE DE LA CASSEROLE EST VERTICALE POUR VERROUILLER LE COUVERCLE AVANT DE LA RETIRER.
- DE** VOR GEBRAUCH AUF STABILITÄT PRÜFEN. ES LIEGT IN DER VERANTWORTUNG DES BENUTZERS / EIGENTÜMERS, EINE ERSTE UND REGELMÄßIGE RISIKOBEWERTUNG DURCHFÜHREN. ÜBERPRÜFEN SIE REGELMÄßIG ALLE BEFESTIGUNGEN AUF FESTEN SITZ UND STELLEN SIE NACH BEDARF EIN. STELLEN SIE SICHER, DASS DER SCHWENKGRIF FÜR VERTIKAL IST, UM DEN DECKEL ZU VERRIEGELN, BEVOR SIE IHN ENTFERNEN.
- IT** VERIFICARE LA STABILITÀ PRIMA DELL'USO. È RESPONSABILITÀ DELL'UTENTE / PROPRIETARIO ESEGUIRE UNA VALUTAZIONE INIZIALE E REGOLARE DEI RISCHI. CONTROLLARE PERIODICAMENTE LA TENUTA DI TUTTI I FISSAGGI E REGOLARE SE NECESSARIO. ASSICURARSI CHE LA MANIGLIA DELLA PADELLA SIA VERTICALE PER BLOCCARE IL COPERCHIO PRIMA DELLA RIMOZIONE.
- ES** COMPRUEBE LA ESTABILIDAD ANTES DE USAR. ES RESPONSABILIDAD DEL USUARIO / PROPIETARIO REALIZAR EVALUACIONES DE RIESGO INICIALES Y PERIÓDICAS. COMPRUEBE PERIÓDICAMENTE QUE TODAS LAS FIJACIONES ESTÉN BIEN AJUSTADAS Y AJÚSTASLAS SEGÚN SEA NECESARIO. ASEGÚRESE DE QUE EL ASA DE LA SARTÉN ESTÉ VERTICAL PARA BLOQUEAR LA TAPA ANTES DE RETIRARLA.
- PT** VERIFIQUE A ESTABILIDADE ANTES DE USAR. É RESPONSABILIDADE DO USUÁRIO / PROPRIETÁRIO REALIZAR UMA AVALIAÇÃO DE RISCO INICIAL E REGULAR. VERIFIQUE PERIODICAMENTE TODAS AS FIXAÇÕES QUANTO AO APERTO E AJUSTE CONFORME NECESSÁRIO. CERTIFIQUE-SE DE QUE A ALÇA DA BANDEJA ESTEJA VERTICAL PARA TRAVAR A TAMPÃO ANTES DA REMOÇÃO.
- NL** CONTROLEER VOOR GEBRUIK OP STABILITEIT. HET IS DE VERANTWOORDELIJKHEID VAN DE GEBRUIKER / EIGENAAR OM EEN ERSTE EN REGELMATIGE RISICOBEWERTING UIT TE VOEREN. CONTROLEER REGELMATIG OF ALLE BEVESTIGINGEN GOED VASTZITTEN EN PAS ZE INDIEN NODIG AAN. ZORG ERVOOR DAT HET HANDVAT VAN DE PAN VERTICAAL STAAT OM HET DEKSEL TE VERGRENDELEN VOORDAT U HET VERWIJDERT.
- DK** KONTROLLER FOR STABILITET INDEN BRUG. DET ER BRUGERENS / EJERENS ANSVAR AT FORETAGE EN INLEDENDE OG REGELMÆSSIG RISIKOVURDERING. KONTROLLER MED JEVNE MELLEMLØB ALLE FASTGØRELSER FOR TÆTHED, OG JUSTER ETTER BEHOV. SØRG FOR, AT GRYDEHÅNDETAGET ER LODRET FOR AT LÅSE LÅGET INDEN DET FJERNES.
- SV** KONTROLLERA STABILITETEN FÖRE ANVÄNDNING. DET ÄR ANVÄNDARENS / ÄGARENS ANSVAR ATT GENOMFÖRA EN INITAL OCH REGELBUNDEN RISKBEDÖMNING. KONTROLLERA REGELBUNDEN ATT ALLA FÄSTEN ÄR TÅTA OCH JUSTERA ETTER BEHOV. SE TILL ATT PANNHANDTAGET ÄR LODRÄTT FÖR ATT LÅSA LOKKET INNAN DET TÅS BORT.
- NO** SJekk FOR STABILITET FOR BRUK. DET ER BRUKERENS / EIERENS ANSVAR Å FORETA EN INNLEDENDE OG REGELMESSIG RISIKOVURDERING. SJekk MED JEVNE MELLOMLØB ALLE FESTER FOR TETTET OG JUSTER ETTER BEHOV. FORSIKRE DEG OM AT PANNHÅNDETAKET ER LODDRETT FØR Å LÅSE LOKKET FØR DET TÅS AV.
- FI** TARKISTA VAKAUS ENNEN KÄYTTÖÄ. ALUSTAVAN JA SÄÄNNÖLLISEN RISKINARVIOINNIN SUORITTAMINEN ON KÄYTTÄJÄN / OMISTAJAN VASTUULLA. TARKISTA SÄÄNNÖLLESESTI KAIKKIEN KIINNITYSTEN KIREYS JA SÄÄDÄ TARVITTAESSA. VARMISTA, ETTÄ PANNUN KAHVA ON PYSTYSUORA, JOTTA KANSI LUKITAA ENNEN IRROTUSTA.
- EL** ΕΛΕΓΞΤΕ ΤΗ ΣΤΑΘΕΡΟΤΗΤΑ ΠΡΙΝ ΑΠΟ ΤΗ ΧΡΗΣΗ. ΕΙΝΑΙ ΕΥΘΥΝΗ ΤΟΥ ΧΡΗΣΤΗ / ΚΑΤΟΧΟΥ ΝΑ ΠΡΑΓΜΑΤΟΠΟΙΕΙ ΜΙΑ ΑΡΧΙΚΗ ΚΑΙ ΤΑΚΤΙΚΗ ΕΚΤΙΜΗΣΗ ΚΙΝΔΥΝΟΥ. ΠΕΡΙΟΔΙΚΑ ΕΛΕΓΧΕΤΕ ΟΛΕΣ ΤΙΣ ΣΤΕΦΑΝΟΤΗΤΕΣ ΚΑΙ ΠΡΟΣΑΡΜΟΖΕΤΕ ΟΠΩΣ ΑΠΑΙΤΕΙΤΑΙ. ΒΕΒΑΙΩΘΕΙΤΕ ΟΤΙ Η ΛΑΒΗ ΤΟΥ ΤΑΨΙΟΥ ΕΙΝΑΙ ΚΑΘΕΤΗ ΓΙΑ ΝΑ ΚΛΕΙΘΩΣΤΕ ΤΟ ΚΑΠΑΚΙ ΠΡΙΝ ΑΠΟ ΤΗΝ ΑΦΑΙΡΕΣΗ.



- EN** A TRADITIONAL LLOYD LOOM WOODEN FRAME CHAIR FEATURING A HIDDEN, LOCKING COMMODE PAN AND HIGH SIDES FOR SUPPORT AND PRIVACY.
- REMOVE THE CUSHION AND ENSURE THE PAN IS CORRECTLY LOCATED IN THE CASSETTE.
 - REPLACE THE PAN LID, AND USING THE METAL HANDLE TRANSPORT THE CONTENTS TO A DISPOSAL POINT.
 - CLEAN THE SEATING AREA AND PAN AFTER EACH USE WITH NONSCRATCH DETERGENT AND DISINFECTANT.
- FR** UNE CHAISE TRADITIONNELLE À ARMATURE EN BOIS LLOYD LOOM AVEC UN PLATEAU DE COMMODE CACHÉ ET VERROUILLABLE ET DES CÔTÉS HAUTS POUR LE SOUTIEN ET L'INTIMITÉ.
- RETIRER LE COUVRE-SIÈGE ET S'ASSURER QUE LE POT EST CORRECTEMENT MIS EN PLACE DANS LE SIÈGE.
 - REMETTRE LE COUVERCLE DU POT EN PLACE ET À L'AIDE DE L'ANNEAU MÉTALLIQUE, TRANSPORTER LE RÉCIPENT JUSQU'AU LIEU D'ÉVACUATION.
 - NETTOYER LE SIÈGE ET LE POT APRÈS CHAQUE UTILISATION À L'AIDE D'UN DÉINFECTANT ET NETTOYANT NON ABRASIF.
- DE** EIN TRADITIONELLER LLOYD-WEBSTUHL AUS HOLZ MIT EINER VERSTECKTEN, VERRIEGELBAREN KOMMODENPFANNE UND HOHEN SEITEN FÜR HALT UND PRIVATSPHÄRE.
- DAS SITZEN ENTFERNEN UND SICHERSTELLEN, DAß DER TOPF RICHTIG IN DER KASSETTE POSITIONIERT IST.
 - DEN TOPFDECKEL WIEDER AUFSETZEN UND – AM METALLGRIFF – DEN INHALT ZU EINEM ENTSORGUNGSPUNKT TRANSPORTIEREN.
 - SITZFLÄCHE UND TOPF NACH JEDEM GEBRAUCH MIT NICHT SCHEUERNDEN REINIGUNGS- UND DESINFIZIERUNGSMITTEL REINIGEN.
- IT** UNA SEDIA TRADIZIONALE CON STRUTTURA IN LEGNO DI LLOYD LOOM CON PADELLA NASCOSTA E BLOCCABILE E LATI ALTI PER SUPPORTO E PRIVACY.
- RIMUOVETE IL CUSCINO DELLA POLTRONA E ASSICURATEVI CHE IL VASO SIA POSIZIONATO CORRETTAMENTE NEL CASSETTO.
 - REPOSIZIONATE IL COPERCHIO DEL VASO E, UTILIZZANDO LA MANIGLIA IN METALLO, TRASPORTATE IL VASO NEL PUNTO DESIGNATO ALLO SVUOTAMENTO DEL CONTENUTO.
 - PULITE LA SEDUTA E IL VASO DOPO OGNI UTILIZZO CON DETERGENTI NON ABRASIVI E BATTERICIDI.
- ES** UNA SILLA TRADICIONAL CON ESTRUCTURA DE MADERA DE TELAR DE LLOYD CON UN INODORO OCULTO CON BLOQUEO Y LADOS ALTOS PARA BRINDAR APOYO Y PRIVACIDAD.
- QUITE EL COJÍN Y ASEGÚRESE DE QUE EL ORINAL ESTÉ CORRECTAMENTE COLOCADO EN LA UNIDAD.
 - REEMPLACE LA TAPA DEL ORINAL Y, UTILIZANDO EL ASIDERO DE METAL, TRANSPORTE EL CONTENIDO AL PUNTO DE ELIMINACIÓN.
 - LIMPIE LA ZONA DEL ASIENTO Y EL ORINAL DESPUÉS DE CADA USO CON UN DETERGENTE NO ABRASIVO Y DESINFECTANTE.
- PT** UMA CADEIRA TRADICIONAL COM ESTRUTURA DE MADEIRA EM TELAR LLOYD COM UMA BANDEJA SANITÁRIA COM TRAVA E LATERAIS ALTAS PARA SUPORTE E PRIVACIDADE.
- RETIRE A ALMOFADA E ASSEGURE-SE DE QUE O BACIO ESTÁ COLOCADO CORRECTAMENTE NO SUPORTE.
 - RECOLOQUE O TAMPO DO BACIO E, USANDO A ALÇA DE METAL, TRANSPORTE O CONTEÚDO PARA O LOCAL DE DESPEJO.
 - LIMPE O ASSENTO E O BACIO SEMPRE QUE FOREM USADOS, USANDO UM DETERGENTE NÃO ABRASIVO E DESINFECTANTE.
- NL** EEN TRADITIONELE LLOYD LOOM HOUTEN FRAME STOEL MET EEN VERBORGEN, VERGRENDELBARE COMMODE PAN EN HOGE ZIJKANTEN VOOR ONDERSTEUNING EN PRIVACY.
- VERWIJDER HET KUSSEN EN CONTROLEER DAT DE POT GOED IN DE HOUDER IS GEPLAATST.
 - SLUIT HET DEKSEL VAN DE POT DRAAG DEZE AAN DE METALEN HENDEL NAAR EEN PLAATS WAAR U DE POT KUNT LEGEN.
 - REINIG DE ZITTING EN DE POT NA ELK GEBRUIK MET EEN NIETSCHUREND DESINFECTEREND REINIGINGSMIDDEL.
- DK** EN TRADITIONEL LLOYD VEV TRÆRAMME STOL MED EN SKJULT, LÅSBAR KOMMODE SÅL OG HOJE SIDER FOR STØTTE OG PRIVATLV.
- TAG PUDEN AF, OG SØRG FOR AT BÆKKENET SIDDER KORREKT I SÆDET.
 - SÆT TILBÆLDE POTTENS LOCK OG ANVEND METALLHÅNDETAGET FOR AT TAGE INDHOLDET HEN TIL ET TOILET.
 - RENGØR HELE SÆDET OG BÆKKENET ETTER HVER BRUG MED ET RENGØRINGSMIDDEL, DER IKKE RIDSER, OG ET DESINFICERINGSMIDDEL.
- SV** EN TRADITIONELL TRESTOLSTOL AV LLOYD VÄVSTOL MED EN DOLD, LÅSBAR KOMPRESS OCH HÖGA SIDOR FÖR STÖD OCH INTEGRITET.
- AVLÅGSNA KUDDEN OCH SE TILL ATT POTTAN ÄR RÄTT PLACERAD I KASSETTEN.
 - SÄTT TILLBÄLDE POTTANS LOCK OG ANVÄND METALLHÅNDETAGEN FÖR ATT BÄRA INNEHÅLLET TILL DEN PLATS DÄR DET KAN BORTSKAFFAS.
 - RENGÖR SITTONRÅDET OCH POTTAN ETTER VARJE ANVÄNDNING MED ETT IKKE REPADE REINGÖRINGSMEDEL OCH DESINFICERINGSMEDEL.
- NO** EN TRADISJONELL LLOYD VEVSTOL TRESTOL MED EN SKJULT, LÅSBAR KOMMODE OG HØYE SIDER FOR STØTTE OG PRIVATLV.
- FJERN PUTEN OG FORSIKRE DEG OM AT POTTEN STÅR RIKTIG I KASSETTEN.
 - SETT POTTELOKKET PÅ Plass OG HOLD I METALLHÅNDETAKET MENS INNHOLDET BÆRES BORT FOR Å DESTRUERES.
 - RENGJØR SETEOMRÅDET OG POTTEN ETTER HVER BRUK MED PASSENDE RENGJØRINGS- OG DESINFISJONSMIDDEL.
- FI** PERINTEINEN LLOYD LOOM -PUURUNKOINEN TUOLI, JOSSA ON PIILOTETTU, LUKITSEVA TYNNYRIPANNU JA KORKEAT SIVUT TUEN JA YKSITYSYYDEN TAKAAMISEKSI.
- OTA TYNNY POIS JA VARMISTA, ETTÄ POTTA ON OIKEIN PAIKALLAAN TUOLIN SISÄLLÄ.
 - PANE POTTAN KANSI TAKAISIN PAIKOILLEEN JA KANNA SE METALLIKÄDENSIJÄÄ KÄYTTÄEN TYHJENNETTÄVÄKSI.
 - PUHDISTA ISTUINALUE JA POTTA JOKAISEN KÄYTTÖKERRAN JÄLKEEN ASIANMUKAISILLA PUHDISTUSAINEILLA JA DESINFOI NE.
- EL** ΜΙΑ ΠΑΡΑΔΟΣΙΑΚΗ ΞΥΛΙΝΗ ΚΑΡΕΚΛΑ LLOYD LOOM ΜΕ ΜΙΑ ΚΡΥΦΗ, ΚΛΕΙΔΑΡΙΑ ΚΑΤΑΡΟΛΑ ΚΑΙ ΨΗΛΕΣ ΠΛΕΥΡΕΣ ΓΙΑ ΥΠΟΣΤΗΡΙΞΗ ΚΑΙ ΠΡΟΣΤΑΣΙΑ ΤΗΣ ΙΔΙΟΤΙΚΗΣ ΖΩΗΣ.
- ΑΦΑΙΡΕΣΤΕ ΤΟ ΜΑΞΙΛΑΡΙ ΚΑΙ ΒΕΒΑΙΩΘΕΙΤΕ ΟΤΙ ΤΟ ΔΟΧΕΙΟ ΤΗΣ ΝΥΚΤΑΣ ΕΙΝΑΙ ΚΑΛΩ ΤΟΠΟΘΕΤΗΜΕΝΟ ΣΤΗΝ ΚΑΣΕΤΑ.
 - ΑΝΤΙΚΑΤΑΣΤΗΣΤΕ ΤΟ ΚΑΠΑΚΙ ΤΟΥ ΔΟΧΕΙΟΥ ΤΗΣ ΝΥΚΤΑΣ, ΚΑΙ ΧΡΗΣΙΜΟΠΟΙΟΥΝΤΑΣ ΤΗ ΜΕΤΑΛΛΙΚΗ ΛΑΒΗ, ΜΕΤΑΦΕΡΕΤΕ ΤΟ ΠΕΡΙΕΧΟΜΕΝΟ ΣΕ ΣΗΜΕΙΟ ΔΙΑΘΕΣΗΣ.
 - ΚΑΘΑΡΙΣΤΕ ΤΟΝ ΧΩΡΟ ΤΟΥ ΚΑΘΙΣΜΑΤΟΣ ΚΑΙ ΤΟ ΔΟΧΕΙΟ ΤΗΣ ΝΥΚΤΑΣ ΜΕΤΑ ΑΠΟ ΚΑΘΕ ΧΡΗΣΗ ΜΕ ΑΠΟΡΡΥΠΑΝΤΙΚΟ ΚΑΙ ΑΠΟΛΥΜΑΝΤΙΚΟ ΧΩΡΙΣ ΓΡΑΤΖΟΥΝΙΣΜΑΤΑ.



PH 5 - 9

CLEANING INSTRUCTIONS INSTRUCCIONES DE NETTOYAGE REINIGUNGSANWEISUNGEN ISTRUZIONI PER LA PULIZIA INSTRUCCIONES DE LIMPIEZA INSTRUÇÕES DE LIMPEZA SCHOONMAAK INSTRUCITJES RENGØRINGSINSTRUKTIONER RENGØRINGSINSTRUKTIONER RENGÖRINGSINSTRUKTIONER PUHDISTUSOHJEET ΟΔΗΓΙΕΣ ΚΑΘΑΡΙΣΜΟΥ

WIPE DOWN WITH A NON-ABRASIVE CLOTH AND SOAPY WATER
ESSUYER AVEC UN CHIFFON NON ABRASIF ET DE L'EAU SAVONNEUSE
MIT EINEM NICHT SCHEUERNDEN TUCH UND SEIFENWASSER ABWISCHEN
PULIRE CON UN PANNONON ABRASIVO E ACQUA SAPONOSA
LIMPIE CON UN PAÑO NO ABRASIVO Y AGUA JABONOSA.
LIMPE COM UM PANO NÃO ABRASIVO E ÁGUA COM SABÃO
AFNEMEN MET EEN NIET-SCHURENDE DOEK EN ZEEPACHTIG WATER
AFTØR MED EN IKKE-SLIBENDE KLUD OG SÆBEVAND
TORKA AV MED EN IKKE-SLIPANDE TRASA OCH TVÅLVATTEN
TØRK AV MED EN IKKE-SLIPENDE KLUT OG SÅPEVANN
PYYYHI HIOVALLA LIINALLA JA SAIPPUAUVEDELLÄ
ΣΚΟΥΠΙΣΤΕ ΜΕ ΕΝΑ ΜΗ ΛΕΙΑΝΤΙΚΟ ΠΑΝΙ ΚΑΙ ΣΑΠΟΥΝΟΝΕΡΟ

VIEW THE ENTIRE RANGE ONLINE AT
GORDONELLISHEALTHCARE.CO.UK

[gordonellis.healthcare](#)
[@EllisHealthcare](#)

UK
CA
€