



GORDON  
ELLIS  
& CO

# DERWENT TROLLEY

## STANDARD, COMPACT AND ECONOMY COMPACT

Welcome to your new Gordon Ellis product.  
We hope that it proves a useful aid in your daily life.

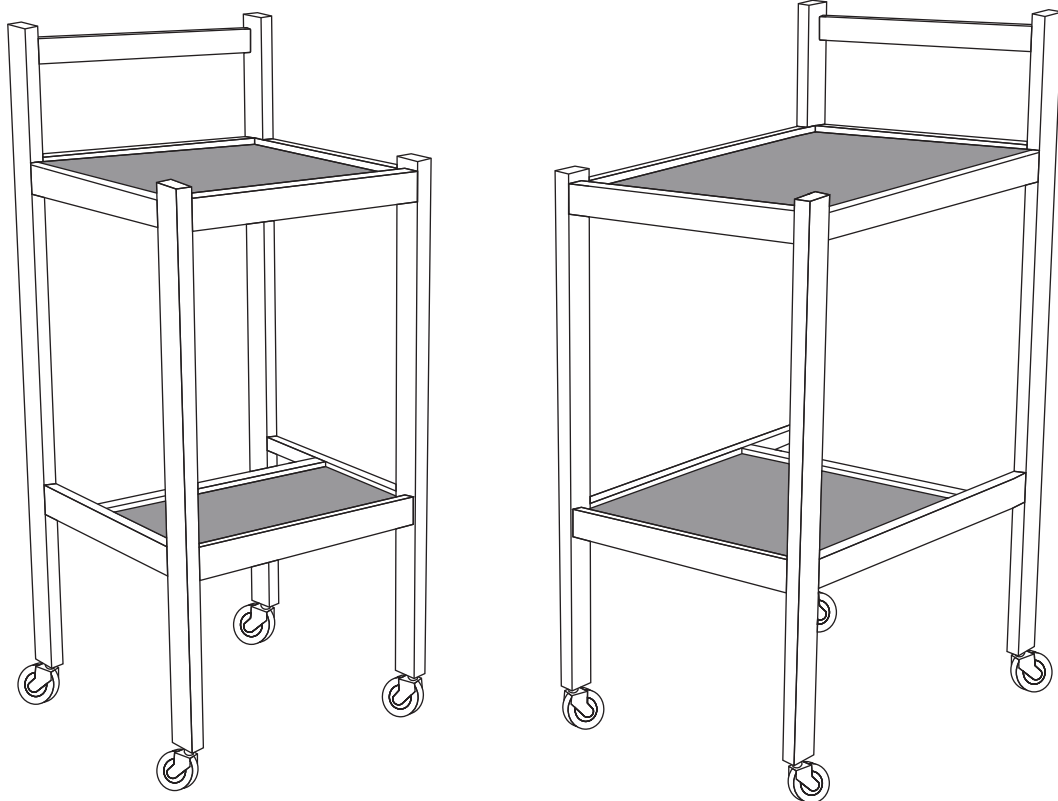


SEE REVERSE FOR FITTING INSTRUCTIONS  
AVAILABLE IN THE FOLLOWING LANGUAGES:  
EN FR DE



MAXIMUM CARRYING WEIGHT  
POIDS MAXIMUM DE TRANSPORT  
MAXIMALES TRAGGEWICHT

Your DERWENT TROLLEY was specifically developed by our UK Design Team with the intention of compensating for an injury, or overcoming a temporary or permanent disability. Hopefully making daily living that little bit easier.



DESIGNED  
& MADE  
IN THE UK



IFU-REF 5572/1120-2

PART REF 5572 + 5573 + 5574



GORDON ELLIS & CO.  
TRENT LANE  
CASTLE DONINGTON  
DERBY, ENGLAND DE74 2AT

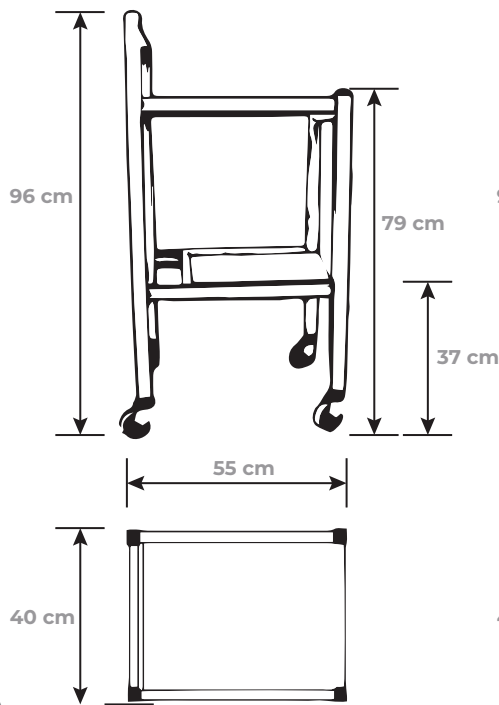
VIEW THE ENTIRE RANGE ONLINE AT  
[GORDONELLISHEALTHCARE.CO.UK](http://GORDONELLISHEALTHCARE.CO.UK)

[gordonellis.healthcare](https://www.facebook.com/gordonellis.healthcare)

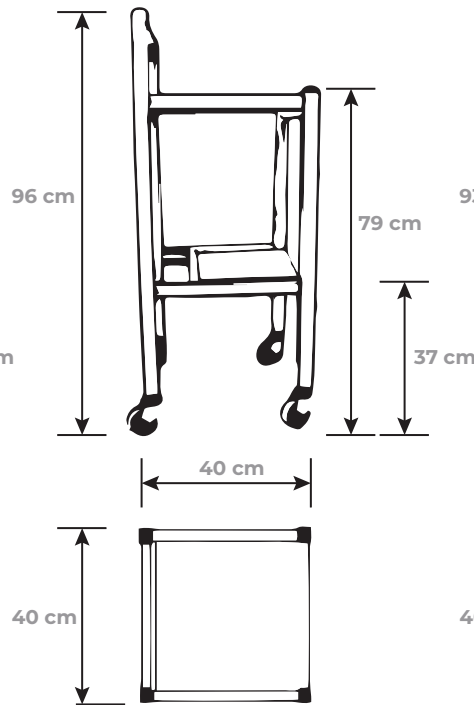
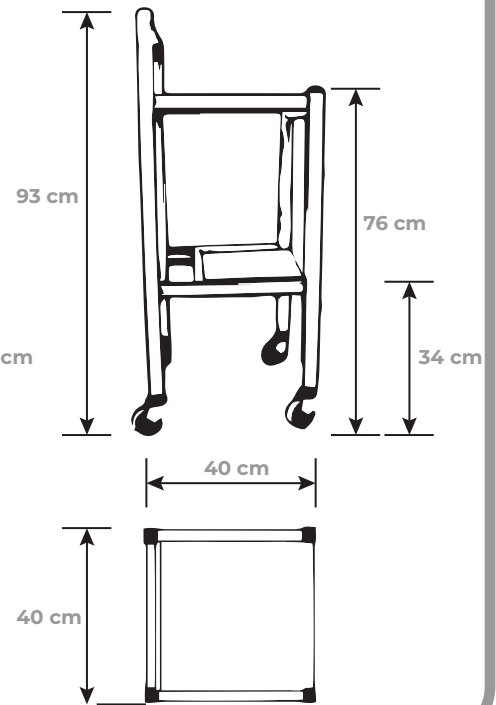
@EllisHealthcare



## STANDARD



## COMPACT

ECONOMY  
COMPACT

**EN** THE DERWENT TROLLEY ENABLES USERS TO SAFELY TRANSFER FOOD OR OTHER HEAVY ITEMS FROM ONE ROOM TO ANOTHER. MADE FROM ATTRACTIVE BEECH WOOD WITH MELAMINE HEAT RESISTANT SHELVES, THE TOP OF WHICH IS AN IDEAL HEIGHT FOR SLIDING PLATES OFF A WORKTOP/ COUNTER ON TO THE TROLLEY.

**FINAL ASSEMBLY INSTRUCTIONS:**

- PUSH FIT THE FOUR CASTOR WHEELS IN TO THE BASE OF THE LEGS.

**SAFETY WARNINGS:**

- IT IS THE RESPONSIBILITY OF THE USER/ OWNER TO CARRY OUT AN INITIAL AND REGULAR LOCAL RISK ASSESSMENTS.
- FOR INDOOR USE ONLY.
- TAKE CARE WHEN CROSSING UNEVEN FLOORS OR DOOR THRESHOLDS.
- DO NOT OVERLOAD THE TROLLEY.
- MAXIMUM CARRYING WEIGHT = 15KG. DO NOT EXCEED 15KG ON THE TOP SHELF.
- CHECK FOR STABILITY BEFORE USE.

**FR** LE CHARIOT DERWENT PERMET AUX UTILISATEURS DE TRANSFÉRER EN TOUTE SÉCURITÉ DE LA NOURRITURE OU D'AUTRES ARTICLES LOURDS D'UNE PIÈCE À UNE AUTRE. EN BOIS DE HÊTRE ATTRAYANT AVEC DES ÉTAGÈRES EN MÉLAMINE RÉSISTANTES À LA CHALEUR, DONT LE DESSUS EST UNE HAUTEUR IDÉALE POUR FAIRE GLISSER LES PLAQUES D'UN PLAN DE TRAVAIL / COMPTOIR SUR LE CHARIOT.

**INSTRUCTIONS FINALES DE MONTAGE:**

- POUSSÉE ÉQUIPE LE QUATRE ROUES DANS À LA BASE DES JAMBES.

**AVERTISSEMENTS DE SÉCURITÉ:**

- IL EST DE LA RESPONSABILITÉ DE L'UTILISATEUR / PROPRIÉTAIRE DE PROCÉDER À UNE ÉVALUATION INITIALE ET RÉGULIÈRE DES RISQUES LOCAUX.
- POUR L'EMPLOI INTÉRIEUR SEULEMENT.
- AVOIR SOIN QUAND CROISEMENT SEUILS INÉGaux DE PORTE OU PLANCHERS.
- NE SURCHARGE PAS LE CHARIOT.
- LE MAXIMUM PORTANT LE POIDS = 15 KG. NE DÉPASSE 15-KG EN DESSUS SUSPEND.
- VÉRIFIER LA STABILITÉ AVANT UTILISATION.

**DE** MIT DEM DERWENT-WAGEN KÖNNEN BENUTZER LEBENSMITTEL ODER ANDERE SCHWERE GEGENSTÄNDE SICHER VON EINEM RAUM IN EINEN ANDEREN TRANSPORTIEREN. HERGESTELLT AUS ATTRAKTIVEM BUCHENHOLZ MIT HITZEBESTÄNDIGEN MELAMIN-REGALEN, DEREN OBERSEITE EINE IDEALE HÖHE ZUM SCHIEBEN VON PLATTEN VON EINER ARBEITSPLATTE / THEKE AUF DEN WAGEN BIETET.

**LETZTE MONTAGEANLEITUNG:**

- BEFESTIGEN SIE DIE 4 RÄDER AM UNTEREN ENDE DER FÜßE.

**SICHERHEITSWARNUNGEN:**

- ES LIEGT IN DER VERANTWORTUNG DES BENUTZERS / EIGENTÜMERS, EINE ERSTE UND REGELMÄßIGE LOKALE RISIKOBEWERTUNG DURCHFÜHREN.
- NUR FÜR DEN INNENBEREICH GEEIGNET. NICHT FÜR DRAUßEN!
- ACHTEN SIE BEIM TRANSPORT AUF UNEBENE BÖDEN U. TÜRSCHWELLEN.
- BITTE NICHT ÜBERLASTEN.
- MAXIMALE BELASTUNG = 15 KG. OBERE ABLAGE NICHT ÜBER 15 KG BELASTEN.
- VOR GEBRAUCH AUF STABILITÄT PRÜFEN.

**PH 5 - 9****CLEANING INSTRUCTIONS**

WIPE DOWN WITH A NON-ABRASIVE CLOTH AND SOAPY WATER

**INSTRUCTIONS DE NETTOYAGE**

ESSUYER AVEC UN CHIFFON NON ABRASIF ET DE L'EAU SAVONNEUSE

**REINIGUNGSANWEISUNGEN**

MIT EINEM NICHT SCHEUERNDEN TUCH UND SEIFENWASSER ABWISCHEN