

- EN** ONLY USE ASHBY TOILET SEAT AS SHOWN. CHECK THE SEAT IS SECURE BEFORE EACH USE. BRACKETS SHOULD BE ADJUSTED TO GIVE A TIGHT FIT. PERIODICALLY CHECK FIT IS STILL TIGHT. AVOID OVER TIGHTENING BRACKETS TO STOP SEAT FROM RIDING UP.
- FR** UTILISEZ UNIQUEMENT LE SIÈGE DE TOILETTE ASHBY COMME ILLUSTRÉ. VÉRIFIEZ QUE LE SIÈGE EST SÉCURISÉ AVANT CHAQUE UTILISATION. LES SUPPORTS DOIVENT ÊTRE AJUSTÉS POUR DONNER UN AJUSTEMENT SERRÉ. VÉRIFIER PÉRIODIQUEMENT QUE L'AJUSTEMENT EST TOUJOURS SERRÉ. ÉVITEZ DE TROP SERRER LES SUPPORTS POUR EMPÊCHER LE SIÈGE DE MONTER.
- DE** VERWENDEN SIE NUR DEN GEZEIGTEN ASHBY TOILETTSITZ. ÜBERPRÜFEN SIE VOR JEDEM GEBRAUCH, OB DER SITZ SICHER IST. DIE HALTERUNGEN SOLLTEN SO EINGESTELLT WERDEN, DASS SIE FEST SITZEN. ÜBERPRÜFEN SIE REGELMÄßIG, OB DER SITZ NOCH FEST SITZT. VERMEIDEN SIE ES, DIE HALTERUNGEN ZU FEST ANZUZIEHEN, DAMIT DER SITZ NICHT HOCHRÜTSCHT.
- IT** UTILIZZARE SOLO IL SEDILE WC ASHBY COME MOSTRATO. VERIFICARE CHE IL SEDILE SIA BEN SALDO PRIMA DI OGNI UTILIZZO. LE STAFFE DEVONO ESSERE REGOLATE PER GARANTIRE UNA PERFETTA ADERENZA. CONTROLLARE PERIODICAMENTE CHE LA VESTIBILITÀ SIA ANCORA BEN SALDA. EVITARE DI SERRARE ECCESSIVAMENTE LE STAFFE PER IMPEDIRE AL SEDILE DI SALIRE.
- ES** UTILICE ÚNICAMENTE ASHBY INODOORO COMO SE MUESTRA. COMPRUEBE QUE EL ASIENTO ESTE SEGURO ANTES DE CADA USO. LOS SOPORTES DEBEN AJUSTARSE PARA QUE SE AJUSTEN BIEN. COMPRUEBE PERIÓDICAMENTE QUE EL AJUSTE SIGUE ESTANDO AJUSTADO. EVITE APRETAR DEMASIADO LOS SOPORTES PARA EVITAR QUE EL ASIENTO SE SUBA.
- NL** GEBRUIK ALLEEN ASHBY TOILETSTOELEN ZOALS GETOOND. CONTROLEER VOOR ELK GEBRUIK OF DE STOEL GOED VASTZIT. BEUGELS MOETEN WORDEN Aangepast OM EEN STRAKKE PASVORM TE GEVEN. CONTROLEER REGELMATIG OF DE PASVORM NOG GOED ZIT. DRAAI DE BEUGELS NIET TE VAST OM TE VOORKOMEN DAT HET ZADEL OMHOOG KRIJPT.
- PT** USE APENAS ASSENTO DE SANITA ASSIM COMO MOSTRADO. VERIFIQUE SE O ASSENTO ESTÁ SEGURO ANTES DE CADA USO. OS SUPORTES DEVEM SER AJUSTADOS PARA DAR UM ENCAIXE PERFEITO. VERIFIQUE PERIÓDICAMENTE SE O AJUSTE AINDA ESTÁ APERTADO. EVITE APERTAR DEMAIS OS SUPORTES PARA IMPEDIR QUE O ASSENTO SUBA.
- DK** BRUG KUN ASHBY TOILET SEAT SOM VIST. KONTROLLER, AT SÆDET ER SIKKERT FØR HVER BRUG. BESLAG SKAL JUSTERES FOR AT GIVE EN TÆT PASFORM. MED JÆVNE MELLEMRUM KONTROLLERES PASFORMEN STADIG. UNDGA FOR STRAMNING AF BESLAG FOR AT FORHINDRE, AT SÆDET KØRER OP.
- SV** ANVÄND ENDAST ASHBY TOILET SEAT SOM VISAS. KONTROLLERA ATT SÄTET ÄR SÄKERT FÖRE VARJE ANVÄNDNING. FÄSTEN BÖR JUSTERAS SÅ ATT DE SITTRER TÄTT. REGELBUNDNET ÄR PASSFORMEN FORTFARANDE SNÅV. UNDVIK ATT DRA ÅT FÄSTENA FOR ATT STOPPA SÄTET ATT RIDA UPP.
- NO** BRUK BARE ASHBY TOILETSETT SOM VIST. SJEKK AT SETET ER SIKKERT FØR HVER BRUK. BRACKETTER BØR JUSTERES FOR Å GI EN TETT PASSFORM. MED JEVNE MELLOMROM KONTROLLER PASSFORMEN FORTSATT. UNNGÅ Å STRAMME BRACKETTENE FOR Å FORHINDRE AT SETET KJØRER OPP.
- FI** KÄYTTÄ VAIN ASHBY-WC-ISTUINTIA NÄYTETTYNÄ. TARKISTA ISTUIN TIUKASTI ENNEN JOKAISTA KÄYTTÖÄ. KIINNIKKEET TULISI SAATAA TIUKAN ISTUVUUDEN TAKAAMISEKSI. TARKISTA AJOITAIN, ETTÄ ISTUVUUS ON EDELLIEN TIUKKA. VÄLTÄ ISTUINTEN KIRISTÄMISTÄ LIIKAA, JOTTA ISTUIN EI PÄASE NOUSEMAAN YLOS.
- EL** ΧΡΗΣΙΜΟΠΟΙΕΙΤΕ ΜΟΝΟ ΤΟ ΚΑΘΙΣΜΑ ΤΟΥΛΑΕΤΑΣ ASHBY ΟΠΩΣ ΦΑΙΝΕΤΑΙ. ΕΛΕΓΤΕ ΟΤΙ ΤΟ ΚΑΘΙΣΜΑ ΕΙΝΑΙ ΑΣΦΑΛΕΣ ΠΡΙΝ ΑΠΟ ΚΑΘΕ ΧΡΗΣΗ. ΟΙ ΑΓΚΥΛΕΣ ΠΡΕΠΕΙ ΝΑ ΡΥΘΜΙΖΟΥΝΤΑΙ ΣΤΕΤΑ ΝΑ ΕΦΑΡΜΟΖΟΥΝΤΕΝΑ. ΠΕΡΙΟΔΙΚΑ ΕΛΕΓΤΕ ΤΗΝ ΕΦΑΡΜΟΓΗ ΕΞΑΚΟΛΟΥΘΕΙ ΝΑ ΕΙΝΑΙ ΣΦΙΧΤΗ. ΑΠΟΦΥΓΤΕ ΤΗΝ ΥΠΕΡΒΟΛΙΚΗ ΣΥΣΦΙΞΗ ΤΩΝ ΣΤΗΡΙΓΜΑΤΩΝ ΓΙΑ ΝΑ ΣΤΑΜΑΤΗΣΕΤΕ ΝΑ ΑΝΕΒΑΙΝΕΤΕ ΤΟ ΚΑΘΙΣΜΑ.



<b>CLEANING INSTRUCTIONS</b>	<b>INSTRUCTIONS DE NETTOYAGE</b>	<b>REINIGUNGSANWEISUNGEN</b>
<b>ISTRUZIONI PER LA PULIZIA</b>	<b>INSTRUCCIONES DE LIMPIEZA</b>	<b>SCHOONMAAK INSTRUCTIES</b>
<b>INSTRUÇÕES DE LIMPEZA</b>	<b>RENGØRINGSINSTRUKTIONER</b>	<b>SCHOONMAAK INSTRUCTIES</b>
<b>RENGØRINGSINSTRUKSJONER</b>	<b>PUHDISTUSOHJEET</b>	<b>ΟΔΗΓΙΕΣ ΚΑΘΑΡΙΣΜΟΥ</b>

**PH 5 - 9**

- EN** WIPE DOWN WITH A NON-ABRASIVE CLOTH AND SOAPY WATER. PRODUCT CAN BE AUTOCLAVED
- FR** ESSUYEZ AVEC UN CHIFFON NON ABRASIF ET DE L'EAU SAVONNEUSE. LE PRODUIT PEUT ÊTRE AUTOCLAVÉ
- DE** MIT EINEM NICHT SCHEUERNDEN TUCH UND SEIFENWASSER ABWISCHEN. DAS PRODUKT KANN AUTOKLAVIERT WERDEN
- IT** PULIRE CON UN PANNINO NON ABRASIVO E ACQUA SAPONOSA. IL PRODOTTO PUÒ ESSERE AUTOCLAVATO
- ES** LIMPIELO CON UN PAÑO NO ABRASIVO Y AGUA CON JABÓN. EL PRODUCTO PUEDE ESTERILIZARSE EN AUTOCLAVE
- NL** AFNEMEN MET EEN NIET-SCHURENDE DOEK EN ZEEPACHTIG WATER. HET PRODUCT KAN WORDEN CEAUTOCLAVEERD
- PT** RETIRAR COM PANO NÃO ABRASIVO E ÁGUA COM SABÃO. O PRODUTO PODE SER AUTOCLAVADO
- DK** AFTØRRER MED EN IKKE-SLIPENDE KLUD OG SÆBEVAND. PRODUKTET KAN AUTOKLAVERES
- SV** TORKA AV MED EN IKKE-SLIPANDE TRASA OCH TVÄLVATTEN. PRODUKTEN KAN AUTOKLAVERAS
- NO** TØRR AV MED EN IKKE-SLIPENDE KLUT OG SÆPEVANN. PRODUKTET KAN AUTOKLAVERES
- FI** PYYHI HANKAAMATTO MALLA LINALLA JA SAIPUVAUDELÄLLÄ. TUOTE VOIDAAN AUTOKLAAVIISA
- EL** ΣΚΟΥΠΙΣΤΕ ΜΕ ΕΝΑ ΜΗ ΛΕΙΑΝΤΙΚΟ ΠΑΝΙ ΚΑΙ ΣΑΠΟΥΝΩΝΕΡΟ. ΤΟ ΠΡΟΪΟΝ ΜΠΟΡΕΙ ΝΑ ΠΙΝΕΙ ΑΥΤΟΚΛΑΙΣΤΟ



# ASHBY

## RAISED TOILET SEAT

### STANDARD, SUPER AND DELUXE

Welcome to your new Gordon Ellis product.  
 We hope that it proves a useful aid in your daily life.



**SEE INSIDE AND REVERSE FOR FITTING INSTRUCTIONS**  
 AVAILABLE IN THE FOLLOWING LANGUAGES:  
 EN FR DE IT ES NL PT DK SV NO FI EL

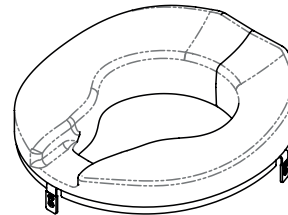


**MAXIMUM USER WEIGHT**  
**POIDS MAXIMUM DE L'UTILISATEUR**  
**MAXIMALES BENUTZERGEWICHT**  
**PESO MASSIMO SOPPORTATO**  
**PESO MÁXIMO DEL USUARIO**  
**MAXIMUMGEWICHT VAN GEBRUIKER**  
**PESO MÁXIMO DE USO**  
**MAKS. BRUGERVÆGT**  
**HÖGSTA ANVÄNDARVIKT**  
**MAKSIMUM BRUKERVEKT**  
**SUURIN KÄYTTÖPAINO**  
**ΑΝΩΤΑΤΟ ΟΡΙΟ ΒΑΡΟΥΣ ΤΟΥ ΧΡΗΣΤΗ**

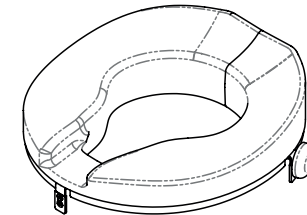


- EN** ANY SERIOUS ACCIDENT OCCURRING THROUGH USE SHOULD BE REPORTED TO THE MANUFACTURER - CONTACT DETAILS BELOW
- FR** TOUT ACCIDENT GRAVE SURVENANT PENDANT L'UTILISATION DOIT ÊTRE SIGNALÉ AU EC REP - COORDONNÉES CI-DESSOUS
- DE** JEDER SCHWERE UNFALL WÄHREND DES GEBRAUCHS MUSS EC REP GEMELDET WERDEN - KONTAKTDATEN UNTEN
- IT** QUALSIASI INCIDENTE GRAVE CHE SI VERIFICA DURANTE L'USO DEVE ESSERE SEGNALATO AL PRODUTTORE - DETTAGLI DI CONTATTO DI SEGUITO
- ES** CUALQUIER ACCIDENTE GRAVE QUE OCURRA DURANTE EL USO DEBE INFORMARSE A EC REP - DETALLES DE CONTACTO A CONTINUACIÓN
- NL** ELK ERNSTIG ONGEVAL TIJDENS HET GEBRUIK MOET WORDEN GEMELD AAN EC REP - CONTACTGEGEVENS HIERONDER
- PT** QUALQUER INCIDENTE SÉRIO QUE OCORRA DURANTE O USO DEVE SER RELATADO AO FABRICANTE - DETALHES DE CONTATO ABAIXO
- DK** ENHVER ALVORLIG HÆNDELSE, DER OPSTÅR UNDER BRUG, SKAL RAPPORTERES TIL PRODUCENTEN - KONTAKTOPPLYSNINGER NEDENFOR
- SV** ALLA ALLVARLIGA HÄNDELSE SOM INTRÄFFAR UNDER ANVÄNDNING MÅSTE RAPPORTERAS TILL TILLVERKAREN - KONTAKTOPPLYSNINGER NEDAN
- NO** ENHVER ALVORLIG HENDELSE SOM OPSTÅR UNDER BRUK MÅ RAPPORTERES TIL PRODUSENTEN - KONTAKTINFORMASJON NEDENFOR
- FI** KAIKISTA KÄYTTÖN AIKANA TAPAHTUNEISTA VAKAVISTA TAPAHTUMISTA ON ILMOITETTAVA VALMISTAJALLE - YHTEYSTIEDOT ALLA
- EL** ΚΑΘΕ ΣΟΒΑΡΟ ΣΥΜΒΑΝ ΠΟΥ ΕΜΦΑΝΙΖΕΤΑΙ ΚΑΤΑ ΤΗ ΧΡΗΣΗ ΠΡΕΠΕΙ ΝΑ ΑΝΑΦΕΡΕΤΑΙ ΣΤΟΝ ΚΑΤΑΣΚΕΥΑΣΤΗ - ΠΑΡΑΚΑΤΩ ΣΤΟΙΧΕΙΑ ΕΠΙΚΟΙΝΩΝΙΑΣ

Your ASHBY RAISED TOILET SEATS were specifically developed by our UK Design Team to make toileting as simple as possible, and with the intention of compensating for an injury, or overcoming a temporary or permanent disability. Hopefully making daily living that little bit easier.



**ASHBY STANDARD**



**ASHBY SUPER/DELUXE**

**DELUXE MODEL SUPPLIED WITH LID**  
**MODÈLE DELUXE FOURNI AVEC COUVERCLE**  
**DELUXE-MODELL MIT DECKEL GELIEFERT**  
**MODELLO DELUXE FORNITO CON COPERCIO**  
**MODELO DE LUJO SUMINISTRADO CON TAPA**  
**DELUXE MODEL LEVERED WITH LOCK**  
**DELUXE-MODELL LEVERERAS MED LOCK**  
**DELUXE-MODELL LEVERES MED LOKK**  
**DELUXE-MALLI KANNEN MUKANA**  
**ΠΟΛΥΤΕΛΕΣ ΜΟΝΤΕΛΟ ΜΕ ΚΑΠΑΚΙ**



DESIGNED & MADE IN THE UK



**GORDON ELLIS & CO.**  
 TRENT LANE  
 CASTLE DONINGTON  
 DERBY, ENGLAND DE74 2AT



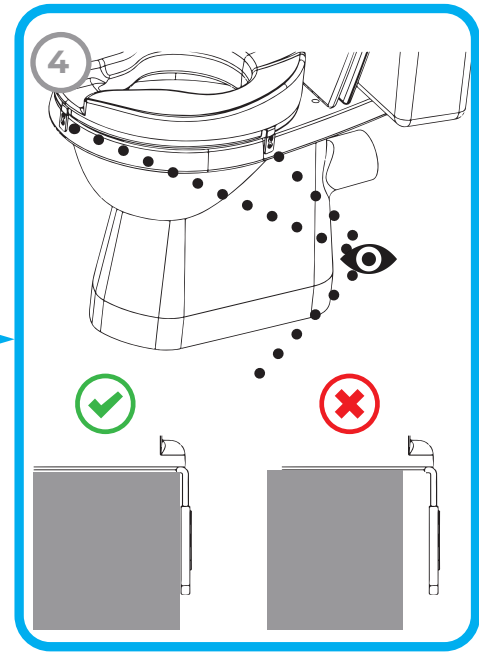
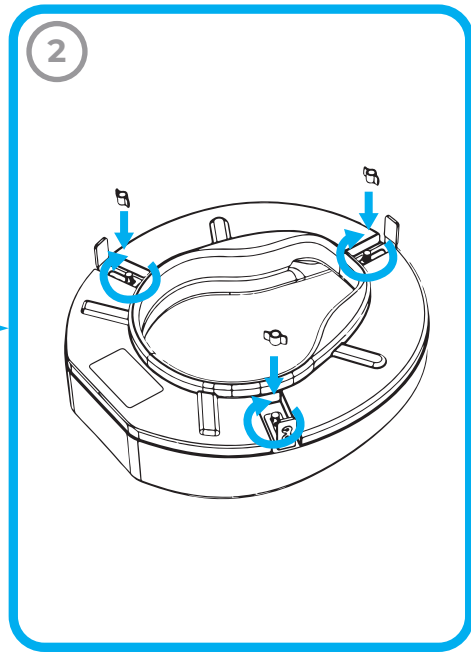
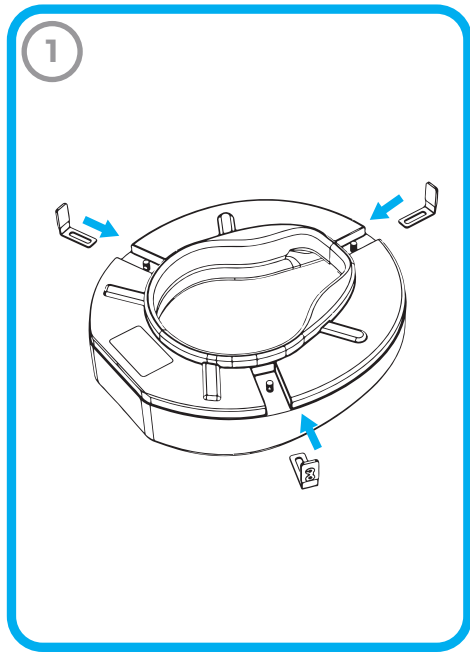
**AUTHORISED REPRESENTATIVE**  
 ADVENA LTD, TOWER BUSINESS CENTRE, 2ND FLOOR, TOWER STREET, SWATAR, BKR 4013 MALTA

MD IFU-REF 6202/0920-3 PART REF 6202 + 6204 + 6206 + 6212 + 6214 + 6216 + 6222 + 6224 + 6226 + 6302 + 6304 + 6306 + 6312 + 6314 + 6316





## ASHBY STANDARD RAISED TOILET SEAT



## ASHBY SUPER/ DELUXE RAISED TOILET SEAT

